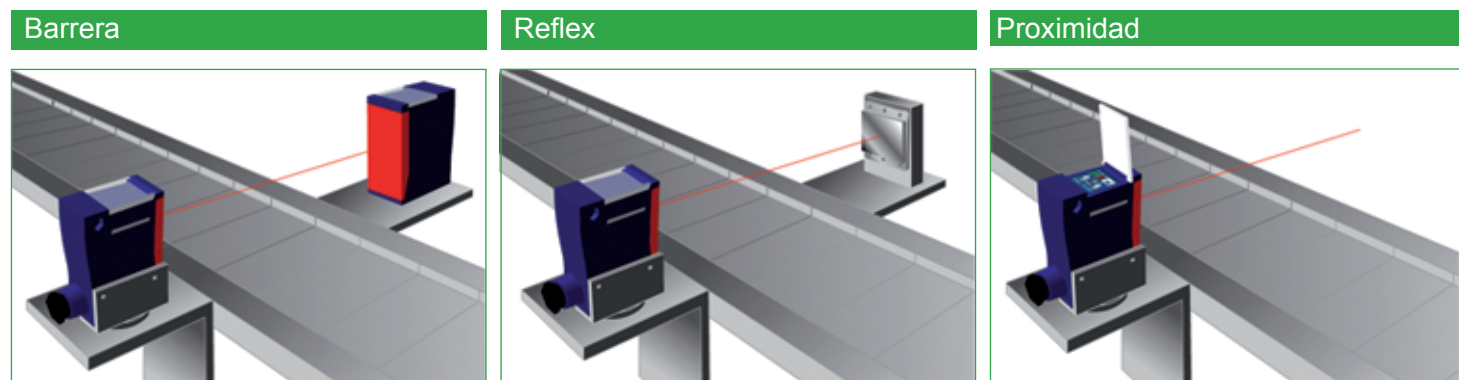



Automatismos Industriales

Soluciones *universales*

Tipos	Función	Descripción	Alcance	Referencia
Fotoceldas 	Barrera	 18 milímetros, PNP 24 VCD	15 m	XUBBAR
	Reflex		4 m	XUBRFX
	Proximidad	Voltaje 110 VAC	0.4 m	XUBPRX
	Proximidad		0.4 m	XUACPRX
		 50X50X18 mm Salida a Relé NA/NC 20-240 AC /CD	15 m	XUKBAR
	Reflex		5 m	XUKRFX
	Proximidad		1 m	XUKPRX
		 34X27X12 mm Salida PNP 24VCD	8 m	XUMBAR
	Barrera		4 m	XUMRFX
	Reflex		0.6 m	XUMPRX
Fibra óptica	Amplificador	 M6 M4		XUD
	Barrera		0.2 m	XUFPRX
	Proximidad		0.7 m	XUFBAR



Accesorios	Descripción
	<ul style="list-style-type: none"> * Detección color * Detección de objetos metálicos * Detección de líquidos acuosos * Detección de objetos en cinta transportadora  <ul style="list-style-type: none"> * Con sólo pulsar un botón, el producto se configura automáticamente y de forma óptima a cualquiera de los sistemas posibles de detección.

¿Detección difícil, temporizada, máximo alcance?